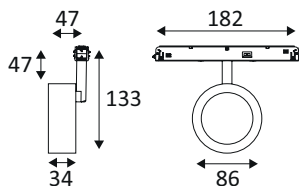


DISU 1**TR45205**

DISU 1 7W 1100Lm 40°



Projecteur pour éclairage d'accentuation pour DECO TRACK 48.
2700K, 3000K ou 4000K au choix via un interrupteur sur l'adaptateur.
Dimmable avec un convertisseur DALI-PUSH (CD184, CD185).

WEB

GÉNÉRAL

Classe ETIM	EC001744
Garantie	5 ans
Durée de vie	L80B50 - 50.000h
Matière corps	Aluminium
Couleur	Noir mat
Diamètre	86 mm
Hauteur	90,2 mm
Poids net	0,29 kg

PHYSIQUE

Technologie	LED intégrée
Source(s) incluse(s)	Oui
Angle d'inclinaison	90°
Angle de rotation	350°
IP (indice de protection)	IP20
IK (résistance mécanique)	IK02
Anti-vandalisme	Non
Test au fil incandescent	850°
Détecteur de mouvement	Non

DISU 1

TR45205

DISU 1 7W 1100Lm 40°

OPTIQUE

Emission lumineuse	Direct
Distribution lumineuse	Lentille focale
Diffuseur	Plastique clair
Angle de rayonnement	Faisceau 40 °
Température de couleur	Température de couleur à sélectionner 2700-3000-4000K
Température de couleur réglable	Réglable par niveaux
	1100 lm
	565 lm 665 lm
Efficacité lumineuse lumineaire	95 lm/W
UGR (Unified Glare Ratio)	UGR inférieur à 15
SDCM (McAdam-Ellipse)	SDCM3

ÉLECTRIQUE

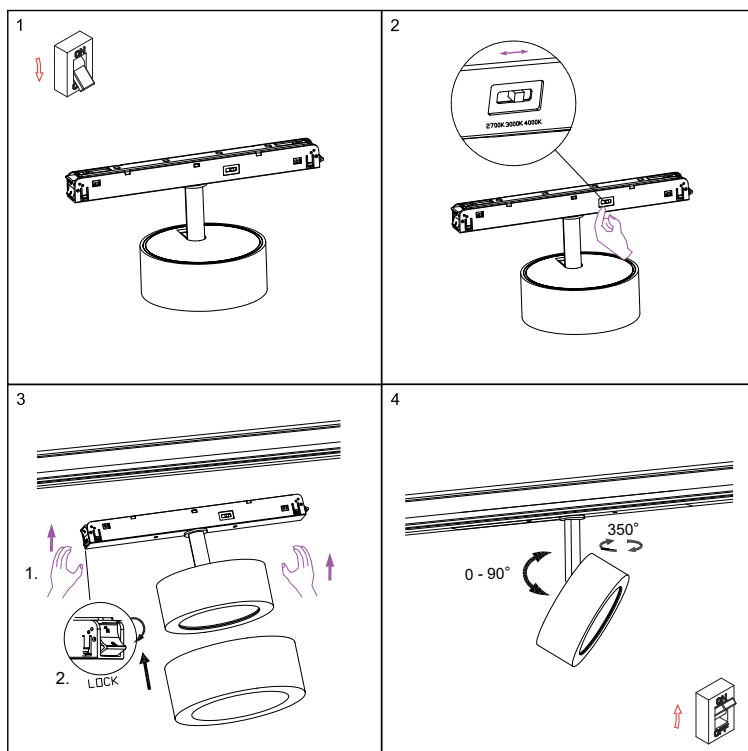
Classe électrique	3
Puissance source(s)	7 W W
Puissance lumineaire	7 W W
Convertisseur inclus	Convertisseur à commander séparément
Type de convertisseur	Convertisseur LED tension constante
Courant/tension d'alimentation	48V DC
Fréquence du réseau	Non
Dimmable	En option
Taux de distorsion harmonique (THD)	10
Facteur de puissance λ	0,95

INSTALLATION

Lieu de montage	Usage en intérieur uniquement
Surface de montage	Mur et plafond
Type de montage	Sur rail
Bornier automatique	Aucun
Plage de température ambiante	-20° ~ +40°

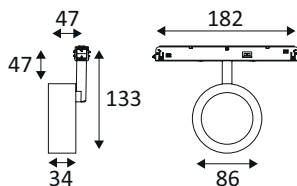
EMBALLAGE

Code EAN	5411373373304
Longueur BOX	19 cm
Largeur BOX	7 cm
Hauteur BOX	14 cm
Poids BOX	0,34 kg
Volume BOX	1862 cm³



TR45206

DISU 1 7W 1100Lm 40°



Projecteur pour éclairage d'accentuation pour DECO TRACK 48.
2700K, 3000K ou 4000K au choix via un interrupteur sur l'adaptateur.
Dimmable avec un convertisseur DALI-PUSH (CD184, CD185).

WEB

GÉNÉRAL

Classe ETIM	EC001744
Garantie	5 ans
Durée de vie	L80B50 - 50.000h
Matière corps	Aluminium
Couleur	Noir mat - Or rose
Diamètre	86 mm
Hauteur	90,2 mm
Poids net	0,29 kg

PHYSIQUE

Technologie	LED intégrée
Source(s) incluse(s)	Oui
Angle d'inclinaison	90°
Angle de rotation	350°
IP (indice de protection)	IP20
IK (résistance mécanique)	IK02
Anti-vandalisme	Non
Test au fil incandescent	850°
Détecteur de mouvement	Non

DISU 1

TR45206

DISU 1 7W 1100Lm 40°

OPTIQUE

Emission lumineuse	Direct
Distribution lumineuse	Lentille focale
Diffuseur	Plastique clair
Angle de rayonnement	Faisceau 40 °
Température de couleur	Température de couleur à sélectionner 2700-3000-4000K
Température de couleur réglable	Réglable par niveaux
	1100 lm
	565 lm 665 lm
Efficacité lumineuse lumineaire	95 lm/W
UGR (Unified Glare Ratio)	UGR inférieur à 15
SDCM (McAdam-Ellipse)	SDCM3

ÉLECTRIQUE

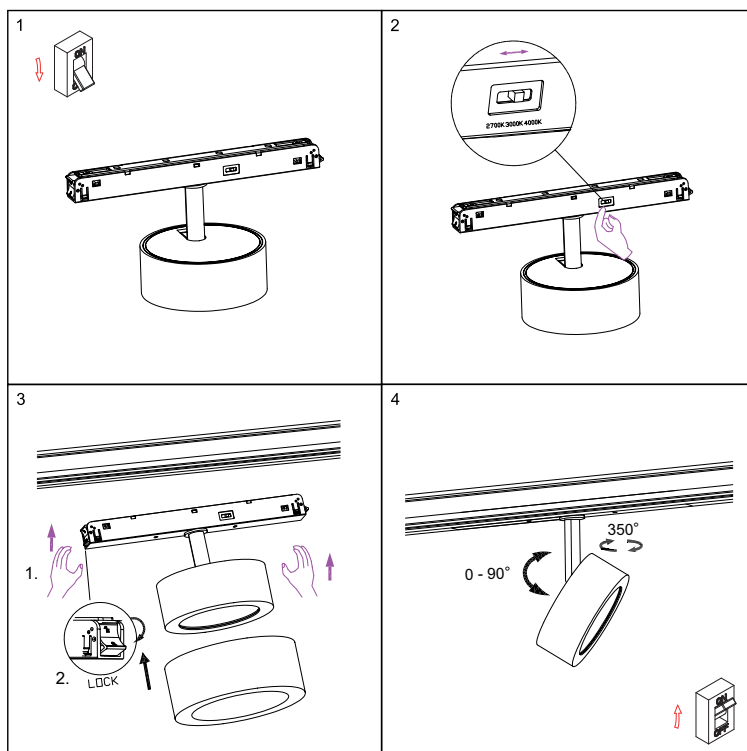
Classe électrique	3
Puissance source(s)	7 W W
Puissance lumineaire	7 W W
Convertisseur inclus	Convertisseur à commander séparément
Type de convertisseur	Convertisseur LED tension constante
Courant/tension d'alimentation	48V DC
Fréquence du réseau	Non
Dimmable	En option
Taux de distorsion harmonique (THD)	10
Facteur de puissance λ	0,95

INSTALLATION

Lieu de montage	Usage en intérieur uniquement
Surface de montage	Mur et plafond
Type de montage	Sur rail
Bornier automatique	Aucun
Plage de température ambiante	-20° ~ +40°

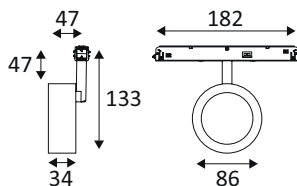
EMBALLAGE

Code EAN	5411373373311
Longueur BOX	19 cm
Largeur BOX	7 cm
Hauteur BOX	14 cm
Poids BOX	0,34 kg
Volume BOX	1862 cm³



TR45208

DISU 1 7W 1100Lm 40°



Projecteur pour éclairage d'accentuation pour DECO TRACK 48.
2700K, 3000K ou 4000K au choix via un interrupteur sur l'adaptateur.
Dimmable avec un convertisseur DALI-PUSH (CD184, CD185).

WEB

GÉNÉRAL

Classe ETIM	EC001744
Garantie	5 ans
Durée de vie	L80B50 - 50.000h
Matière corps	Aluminium
Couleur	Noir mat - Doré
Diamètre	86 mm
Hauteur	90,2 mm
Poids net	0,29 kg

PHYSIQUE

Technologie	LED intégrée
Source(s) incluse(s)	Oui
Angle d'inclinaison	90°
Angle de rotation	350°
IP (indice de protection)	IP20
IK (résistance mécanique)	IK02
Anti-vandalisme	Non
Test au fil incandescent	850°
Détecteur de mouvement	Non

DISU 1

TR45208

DISU 1 7W 1100Lm 40°

OPTIQUE

Emission lumineuse	Direct
Distribution lumineuse	Lentille focale
Diffuseur	Plastique clair
Angle de rayonnement	Faisceau 40 °
Température de couleur	Température de couleur à sélectionner 2700-3000-4000K
Température de couleur réglable	Réglable par niveaux
	1100 lm
	565 lm 665 lm
Efficacité lumineuse lumineaire	95 lm/W
UGR (Unified Glare Ratio)	UGR inférieur à 15
SDCM (McAdam-Ellipse)	SDCM3

ÉLECTRIQUE

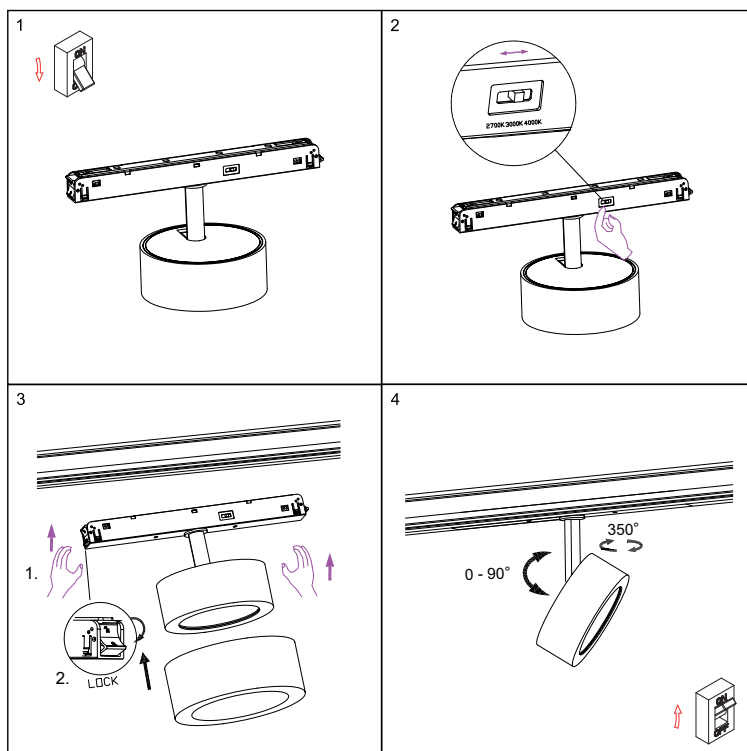
Classe électrique	3
Puissance source(s)	7 W W
Puissance lumineaire	7 W W
Convertisseur inclus	Convertisseur à commander séparément
Type de convertisseur	Convertisseur LED tension constante
Courant/tension d'alimentation	48V DC
Fréquence du réseau	Non
Dimmable	En option
Taux de distorsion harmonique (THD)	10
Facteur de puissance λ	0,95

INSTALLATION

Lieu de montage	Usage en intérieur uniquement
Surface de montage	Mur et plafond
Type de montage	Sur rail
Bornier automatique	Aucun
Plage de température ambiante	-20° ~ +40°

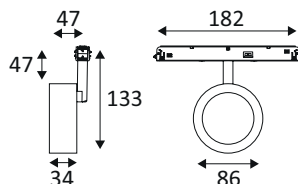
EMBALLAGE

Code EAN	5411373373328
Longueur BOX	19 cm
Largeur BOX	7 cm
Hauteur BOX	14 cm
Poids BOX	0,34 kg
Volume BOX	1862 cm³



DISU 1**TR45235**

DISU 1 7W 1100Lm 40°



Projecteur pour éclairage d'accentuation pour DECO TRACK 48.
2700K, 3000K ou 4000K au choix via un interrupteur sur l'adaptateur.
Dimmable avec un convertisseur DALI-PUSH (CD184, CD185).

WEB

GÉNÉRAL

Classe ETIM	EC001744
Garantie	5 ans
Durée de vie	L80B50 - 50.000h
Matière corps	Aluminium
Couleur	Noir mat - Blanc mat
Diamètre	86 mm
Hauteur	90,2 mm
Poids net	0,29 kg

PHYSIQUE

Technologie	LED intégrée
Source(s) incluse(s)	Oui
Angle d'inclinaison	90°
Angle de rotation	350°
IP (indice de protection)	IP20
IK (résistance mécanique)	IK02
Anti-vandalisme	Non
Test au fil incandescent	850°
Détecteur de mouvement	Non

DISU 1

TR45235

DISU 1 7W 1100Lm 40°

OPTIQUE

Emission lumineuse	Direct
Distribution lumineuse	Lentille focale
Diffuseur	Plastique clair
Angle de rayonnement	Faisceau 40 °
Température de couleur	Température de couleur à sélectionner 2700-3000-4000K
Température de couleur réglable	Réglable par niveaux
	1100 lm
	565 lm 665 lm
Efficacité lumineuse lumineaire	95 lm/W
UGR (Unified Glare Ratio)	UGR inférieur à 15
SDCM (McAdam-Ellipse)	SDCM3

ÉLECTRIQUE

Classe électrique	3
Puissance source(s)	7 W W
Puissance lumineaire	7 W W
Convertisseur inclus	Convertisseur à commander séparément
Type de convertisseur	Convertisseur LED tension constante
Courant/tension d'alimentation	48V DC
Fréquence du réseau	Non
Dimmable	En option
Taux de distorsion harmonique (THD)	10
Facteur de puissance λ	0,95

INSTALLATION

Lieu de montage	Usage en intérieur uniquement
Surface de montage	Mur et plafond
Type de montage	Sur rail
Bornier automatique	Aucun
Plage de température ambiante	-20° ~ +40°

EMBALLAGE

Code EAN	5411373373335
Longueur BOX	19 cm
Largeur BOX	7 cm
Hauteur BOX	14 cm
Poids BOX	0,34 kg
Volume BOX	1862 cm³

