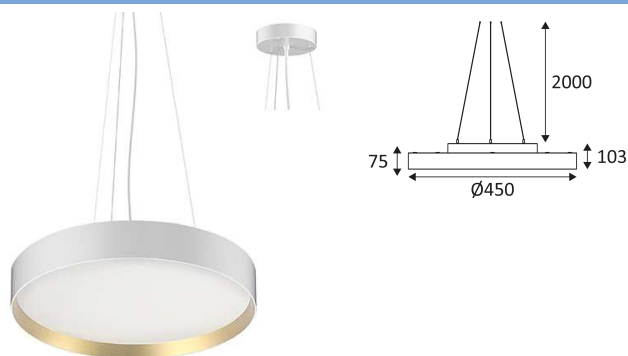


# NOVA CSP 1 P

- Runde Hängelampe.
  - Mikroprismatischer Diffusor.
  - Wählbar zwischen 2700K, 3000K oder 4000K durch einen Schalter in der Leuchte.
  - Lieferung mit Stahlseilen zur Aufhängung (verstellbar, max. 2,00 m), runde Basis und weißem oder schwarzem Stromkabel.
  - DALI, Push-Dim und 1-10V dimmbarer Konverter im Gerät integriert.
  - Optionales nicht dimmbares indirektes Beleuchtungsset.
- Dieses Produkt enthält 1 Lichtquelle(n) mit D energieeffizient.



CODE	FARBE	MATERIAL	AC	LED	T° (K)	LED Lumen	System Lumen
SU17036	SCHWARZ MATT - GOLD	ALUMINIUM	AC 230V	26W	2700-3000-4000K	3930 Lm (4000K)	3000 Lm (4000K)
SU17080	WEISS MATT - GOLD	ALUMINIUM	AC 230V	26W	2700-3000-4000K	3930 Lm (4000K)	3000 Lm (4000K)



ZUBEHÖR	MATERIAL	BESCHREIBUNG
NV45UPM	POLYCARBONAT	KIT UPLIGHT NOVA 1 13W 3000K 1100Lm



Nur für Aufhängmontage.



Nur für den Innengebrauch.



Schutz gegen Eindringen von Körpern von mehr als 1mm. Ohne Schutz gegen Wasser



Schutz gegen eine Stoßenergie von 1 Joule.



Produkt von welchen die zugänglichen Teile getrennt sind von den aktiven Teilen, durch eine doppelte oder eine verstärkte Isolierung.



Strahlwinkel 120°.



CE Genehmigung.



Wahl der Farbtemperatur.



LED-Spezifikationen.



UGR niedriger als 19.



Stromversorgung einbegriffen.



Das Produkt ist dimmbar (1-10V).

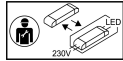


Das Produkt ist dimmbar (DALI Eingang + push-dim).

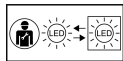


5 Jahre Garantie.





Driver von einem Elektriker austauschbar.



LED von einem Elektriker austauschbar.