

en

## Installation

- Important: This unit must be wired by a qualified electrician or suitable competent person.
- Isolate the mains supply prior to wiring.
- Connect DALI signal cables.
- If require push dim, wire switch as shown by fig 1.
- Connect to mains.
- To avoid damaging the luminaire, do not attach the LED unit when the driver is powered on.

fr

## Installation

- Important : cet appareil doit être câblé par un électricien qualifié ou une personne compétente.
- Isolez l'alimentation secteur avant de procéder au câblage.
- Connecter les câbles de signal DALI.
- Si nécessaire pour l'option push dim, câblez l'interrupteur comme indiqué sur la fig 1.
- Raccordez au secteur.
- Pour éviter d'endommager le luminaire, ne fixez pas la LED lorsque le driver est sous tension.

it

## Installazione

- Importante: il cablaggio di questa unità deve essere eseguito da un elettricista qualificato o da una persona competente.
- Prima del cablaggio, isolare l'alimentazione di rete.
- Collegare i cavi di segnale DALI.
- Se è necessario per l'opzione push dim, cabli l'interruttore come mostrato in fig. 1.
- Collegare alla rete.
- Per evitare di danneggiare l'apparecchio, non collegare l'unità LED quando il driver è alimentato.

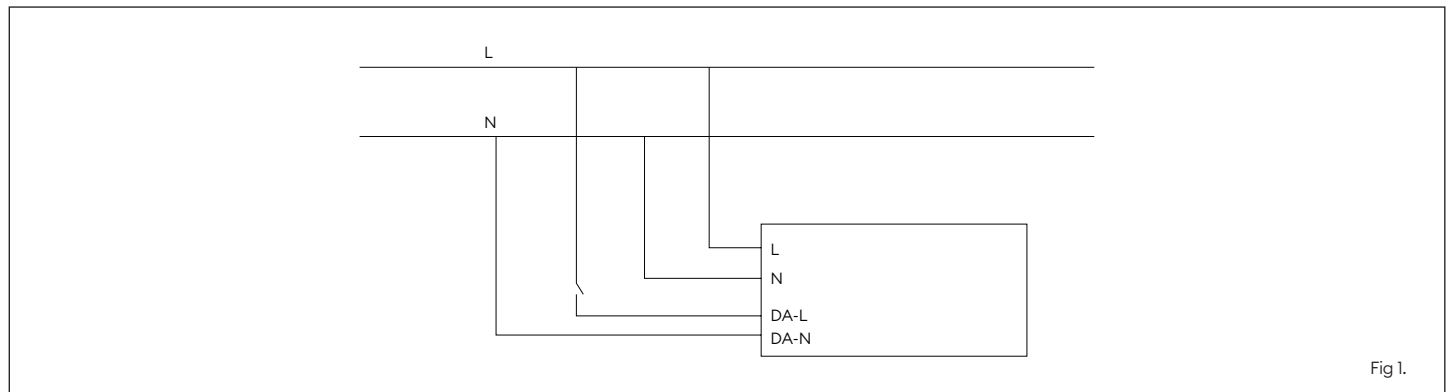


Fig 1.

## Installation data

- The light source contained in this luminaire shall only be replaced by the manufacturer or his service agent or a similar qualified person.
- The driver contained in this luminaire shall only be replaced by the manufacturer or service agent or a similar qualified person.

## Données d'installation

- La source de lumière de ce produit doit être uniquement remplacée par le fabricant ou par une personne compétente.
- Seul le fabricant, technicien ou une personne qualifiée peuvent remplacer le driver contenu dans ce luminaire.

## Dati di installazione

- La sorgente luminosa contenuta in questo apparecchio deve essere sostituita solo dal produttore, dal suo agente di servizio o da altra persona qualificata.
- Il driver contenuto in questo apparecchio deve essere sostituito solo dal produttore, dal suo agente di servizio o da altra persona qualificata.

Disposal of this product should be separate from household waste. Please separate these items from other types of waste and recycle them responsibly to promote the sustainable reuse of material resource. Household users should contact their local government office for details of where and how they can take these items for environmentally safe recycling.

Ce produit ne doit pas être éliminé avec les ordures ménagères. Merci de le séparer des autres déchets et de le recycler de manière responsable afin de promouvoir la réutilisation des ressources matérielles. Les consommateurs doivent contacter leurs autorités locales pour plus d'information quant aux lieux et méthodes de recyclage en accord avec la protection de l'environnement.

Questo prodotto deve essere smaltito in modo separato rispetto ai rifiuti domestici. Si prega di separare questi articoli dagli altri tipi di rifiuti e di riciclarli in modo responsabile per favorire il riutilizzo sostenibile delle risorse materiali. Gli utenti domestici devono contattare l'amministrazione locale per informazioni su dove e come portare questi prodotti in modo da consentire un riciclaggio sicuro per l'ambiente.

5 year warranty  
5 ans de garantie  
Garanzia di 5 anni



Replaceable light source by a professional  
Source remplaçable par un professionnel  
Sorgente luminosa sostituibile da un professionista



Replaceable control gear by a professional  
Alimentation remplaçable par un professionnel  
Alimentatore sostituibile da un professionista

Light source energy classes, all versions = B  
Classe énergétique de la source lumineuse, toutes versions = B  
Classi energetiche della sorgente luminosa, tutte le versioni = B

| Product / Produit / Prodotto                               | THPIX                 | THP2X                 | THP3X                 | THP4X                 |
|--|-----------------------|-----------------------|-----------------------|-----------------------|
| DALI-2 Driver / Alimentation DALI-2 / Alimentazione DALI-2 | THP1DD                | THP23DD               | THP23DD               | THP4DD                |
| Input voltage / Tension / Tensione di ingresso             | 220 - 240V AC 50/60Hz | 220 - 240V AC 50/60Hz | 220 - 240V AC 50/60Hz | 220 - 240V AC 50/60Hz |
| Input current / Courant d'entrée / Corrente di ingresso    | 43mA                  | 61mA                  | 61mA                  | 105mA                 |
| Input power / Puissance / Potenza di ingresso              | 10W                   | 14W                   | 14W                   | 25W                   |
| Power factor / Facteur de puissance / Fattore di potenza   | ≥0.9                  | ≥0.9                  | ≥0.9                  | ≥0.9                  |
| Inrush current / Courant d'appel / Corrente di spunto      | 3.5A 0.16ms           | 5A 0.08ms             | 5A 0.08ms             | 5A 0.08ms             |
| Cut out / Diamètre d'encastrement / Diametro di incasso    | 145mm-180mm           | 145mm-180mm           | 185mm-200mm           | 185mm-200mm           |

### UGR 19 reflector available to order


- THP12UGR - compatible with THPIX and THP2X
- THP34UGR - compatible with THP3X and THP4X


### Réflecteur UGR 19 disponible à la commande


- THP12UGR - compatible avec THPIX et THP2X
- THP34UGR - compatible avec THP3X et THP4X


### Riflettore UGR disponibile su ordinazione

- THP12UGR - compatibile con THPIX e THP2X
- THP34UGR - compatibile con THP3X e THP4X

 Disposal of this product should be separate from household waste. Please separate these items from other types of waste and recycle them responsibly to promote the sustainable reuse of material resource. Household users should contact their local government office for details of where and how they can take these items for environmentally safe recycling.

 Ce produit ne doit pas être éliminé avec les ordures ménagères. Merci de le séparer des autres déchets et de le recycler de manière responsable afin de promouvoir la réutilisation des ressources matérielles. Les consommateurs doivent contacter leurs autorités locales pour plus d'information quant aux lieux et méthodes de recyclage en accord avec la protection de l'environnement.

 Questo prodotto deve essere smaltito in modo separato rispetto ai rifiuti domestici. Si prega di separare questi articoli dagli altri tipi di rifiuti e di riciclarli in modo responsabile per favorire il riutilizzo sostenibile delle risorse materiali. Gli utenti domestici devono contattare l'amministrazione locale per informazioni su dove e come portare questi prodotti in modo da consentire un riciclaggio sicuro per l'ambiente.

 5 year warranty  
5 ans de garantie  
Garanzia di 5 anni



Replaceable light source by a professional  
Source remplaçable par un professionnel  
Sorgente luminosa sostituibile da un professionista



Replaceable control gear by a professional  
Alimentation remplaçable par un professionnel  
Alimentatore sostituibile da un professionista

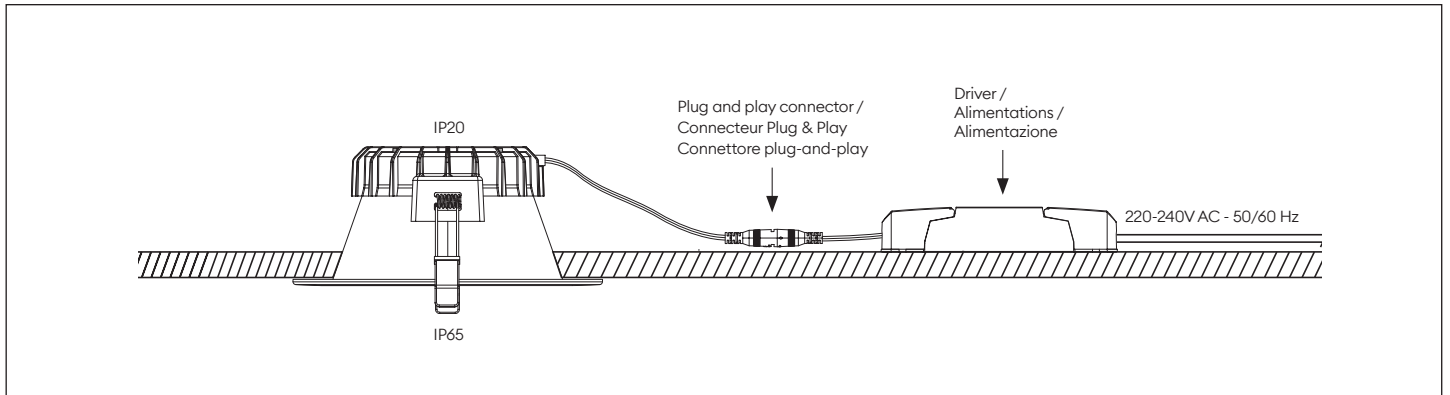
Light source energy classes, all versions = B  
Classe énergétique de la source lumineuse, toutes versions = B  
Classi energetiche della sorgente luminosa, tutte le versioni = B

# THEA Pro Standard

Installation instructions | Consignes d'installation | Istruzioni di installazione



collingwood



en

## Installation

- Important: This unit must be wired by a qualified electrician or suitable competent person.
- Isolate the mains supply prior to wiring.
- Connect to mains.
- To avoid damaging the luminaire, do not attach the LED unit when the driver is powered on.

## Installation data

- The light source contained in this luminaire shall only be replaced by the manufacturer or his service agent or a similar qualified person.
- The driver contained in this luminaire shall only be replaced by the manufacturer or service agent or a similar qualified person.

fr

## Installation

- Important : cet appareil doit être câblé par un électricien qualifié ou une personne compétente.
- Isoler l'alimentation secteur avant de procéder au câblage.
- Raccordez au secteur.
- Pour éviter d'endommager le luminaire, ne fixez pas la LED lorsque le driver est sous tension.

## Données d'installation

- La source de lumière de ce produit doit être uniquement remplacée par le fabricant ou par une personne compétente.
- Seul le fabricant, technicien ou une personne qualifiée peuvent remplacer le driver contenu dans ce luminaire.

it

## Installazione

- Importante: il cablaggio di questa unità deve essere eseguito da un elettricista qualificato o da una persona competente.
- Prima del cablaggio, isolare l'alimentazione di rete.
- Collegare alla rete.
- Per evitare di danneggiare l'apparecchio, non collegare l'unità LED quando il driver è alimentato.

## Dati di installazione

- La sorgente luminosa contenuta in questo apparecchio deve essere sostituita solo dal produttore, dal suo agente di servizio o da altra persona qualificata.
- Il driver contenuto in questo apparecchio deve essere sostituito solo dal produttore, dal suo agente di servizio o da altra persona qualificata.

| Product / Produit / Prodotto                             | THP1N                 | THP2N                 | THP3N                 | THP4N                 |
|--|-----------------------|-----------------------|-----------------------|-----------------------|
| Input voltage / Tension / Tensione di ingresso           | 220 - 240V AC 50/60Hz | 220 - 240V AC 50/60Hz | 220 - 240V AC 50/60Hz | 220 - 240V AC 50/60Hz |
| Input current / Courant d'entrée / Corrente di ingresso  | 46mA                  | 60mA                  | 60mA                  | 115mA                 |
| Input power / Puissance / Potenza di ingresso            | 10W                   | 14W                   | 14W                   | 25W                   |
| Power factor / Facteur de puissance / Fattore di potenza | ≥0,9                  | ≥0,9                  | ≥0,9                  | ≥0,9                  |
| Inrush current / Courant d'appel / Corrente di spunto    | 6.8A 0.3ms            | 6.9A 0.3ms            | 6.9A 0.3ms            | 10.5A 0.3ms           |
| Cut out / Diamètre d'encastrement / Diametro di incasso  | 145mm-180mm           | 145mm-180mm           | 185mm-200mm           | 185mm-200mm           |

## UGR 19 reflector available to order

- THP12UGR - compatible with THP1N and THP2N
- THP34UGR - compatible with THP3N and THP4N



Disposal of this product should be separate from household waste. Please separate these items from other types of waste and recycle them responsibly to promote the sustainable reuse of material resource. Household users should contact their local government office for details of where and how they can take these items for environmentally safe recycling.



Ce produit ne doit pas être éliminé avec les ordures ménagères. Merci de le séparer des autres déchets et de le recycler de manière responsable afin de promouvoir la réutilisation des ressources matérielles. Les consommateurs doivent contacter leurs autorités locales pour plus d'information quant aux lieux et méthodes de recyclage en accord avec la protection de l'environnement.



Questo prodotto deve essere smaltito in modo separato rispetto ai rifiuti domestici. Si prega di separare questi articoli dagli altri tipi di rifiuti e di riciclarli in modo responsabile per favorire il riutilizzo sostenibile delle risorse materiali. Gli utenti domestici devono contattare l'amministrazione locale per informazioni su dove e come portare questi prodotti in modo da consentire un riciclaggio sicuro per l'ambiente.



5 year warranty  
5 ans de garantie  
Garanzia di 5 anni



Replaceable light source by a professional  
Source remplaçable par un professionnel  
Sorgente luminosa sostituibile da un professionista



Replaceable control gear by a professional  
Alimentation remplaçable par un professionnel  
Alimentatore sostituibile da un professionista

Light source energy classes, all versions = B  
Classe énergétique de la source lumineuse, toutes versions = B  
Classi energetiche della sorgente luminosa, tutte le versioni = B

en t +44 (0) 1604 495 151 | f +44 (0) 1604 495 095 | e sales@collingwoodgroup.com | w collingwoodlighting.com  
Collingwood Lighting, Brooklands House, Sywell Aerodrome, Sywell, Northampton NN6 0BT, United Kingdom

fr t +33 (0) 4 816 816 10 | f +33 (0) 4 816 816 11 | e ventes@collingwoodgroup.com | w collingwoodlighting.com  
Collingwood Lighting, 43-47 Avenue de la Grande Armée, 75116, Paris, France