

Fig 1.

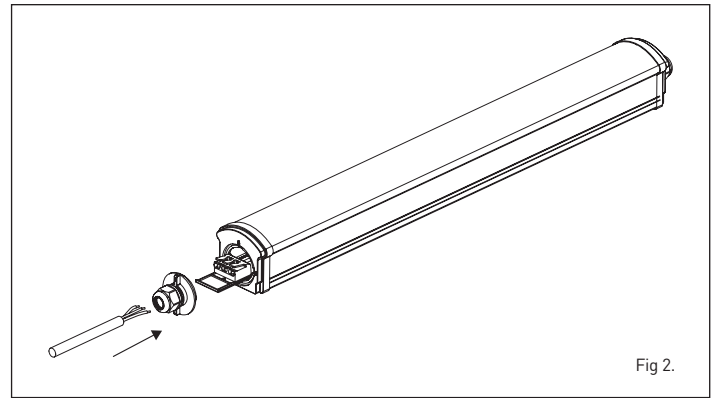


Fig 2.

en

## Installation

1. Establish a mains supply to each light position.
2. Isolate the mains supply prior to wiring.
3. Fix the mounting brackets to the ceiling (Fig 1), if using the supplied wall plugs, drill  $\varnothing$  6mm holes. The brackets should be installed 50-100mm from each end of the product.
4. Clip the base into the mounting brackets (Fig 1).
5. Rotate the end cap anticlockwise and pull to remove it.
6. Pull out the terminal block (Fig 2).
7. Feed the cable through the end cap (Fig 2).
8. Connect the mains supply to the terminal block, L = live, N = neutral, E = earth.
9. Push the terminal block back into the product, put the end cap on and rotate it clockwise to lock position.

**Note:** The terminals on both ends of the product are through wired, so the mains input can be connected on one side and looped out to another product on the other side.

## Installation data

- Isolate the mains supply, prior to wiring.
- This unit must be wired by a qualified electrician or suitable competent person.
- The light source of this luminaire is not replaceable. When the light source reaches its end of life the whole luminaire shall be replaced.

fr

## Installation

1. Établissez une alimentation secteur pour chaque position d'éclairage.
2. Isolez l'alimentation secteur avant le câblage.
3. Fixez les supports de montage au plafond (fig. 1) ; si vous utilisez les chevilles fournies, percez des trous de  $\varnothing$  6 mm. Les supports doivent être installés à une distance de 50 à 100 mm des extrémités du produit.
4. Attachez la base dans les supports de montage avec les clips (fig. 1).
5. Tournez l'embout d'extrémité dans le sens inverse des aiguilles d'une montre et tirez pour retirer.
6. Sortez le bornier (fig. 2).
7. Faites passer le câble à travers l'embout d'extrémité (fig. 2).
8. Connectez l'alimentation secteur au bornier, L = conducteur de phase, N = neutre, E = terre.
9. Remettez le bornier dans le produit, remplacez l'embout d'extrémité et tournez-le dans le sens des aiguilles d'une montre pour verrouiller la position.

**Remarque :** les bornes aux deux extrémités du produit sont câblées, de sorte que l'entrée d'alimentation peut être connectée d'un côté et mise en boucle vers un autre produit de l'autre côté.

## Données d'installation

- Isolez l'alimentation secteur avant le câblage
- Cet appareil doit être installé par un électricien qualifié ou une personne compétente appropriée.
- La source lumineuse de ce luminaire n'est pas remplaçable. Lorsque la source lumineuse atteint sa fin de vie, le luminaire complet doit être remplacé.

Product / Produit	POL112N	POL212N	POL115N	POL215N
Input voltage / Tension	220 - 240V AC 50/60Hz			
Input current / Courant d'entrée	110mA	180mA	166mA	277mA
Input power / Puissance	20W	34W	30W	50W
Power factor / Facteur de puissance	>0.9			
Inrush current / Courant d'appel	26A 0.15ms	29A 0.12ms	27A 0.16ms	11.5A 0.4ms



Disposal of this product should be separate from household waste. Please separate these items from other types of waste and recycle them responsibly to promote the sustainable reuse of material resource. Household users should contact their local government office for details of where and how they can take these items for environmentally safe recycling.



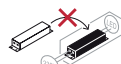
Ce produit ne doit pas être éliminé avec les ordures ménagères. Merci de le séparer des autres déchets et de le recycler de manière responsable afin de promouvoir la réutilisation des ressources matérielles. Les consommateurs doivent contacter leurs autorités locales pour plus d'information quant aux lieux et méthodes de recyclage en accord avec la protection de l'environnement.



5 year warranty  
5 ans de garantie



Non-replaceable light source  
Source non remplaçable



Non-replaceable control gear  
Alimentation non remplaçable

This product contains a light source of energy efficiency class D  
Ce produit contient une source lumineuse de classe d'efficacité énergétique D